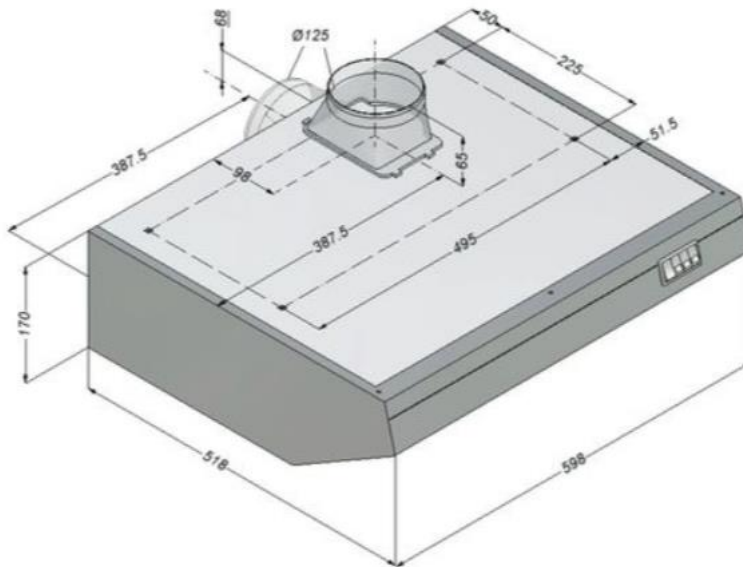


# Fiche Technique

## HOTTE ASPIRANTE NOVY – D600x520x170



### Description :

- ❖ Puissance du moteur de : 0 m<sup>3</sup>/h jusqu'à 350 m<sup>3</sup>/h
- ❖ Réglage du ventilateur à 3 niveaux
- ❖ Puissance : 0.08 kW
- ❖ Tension : 230 V
- ❖ Fréquence : 50 Hz
- ❖ Compris : Matériel de fixation
- ❖ Matériau : CNS 18/10
- ❖ Largeur : 600 mm
- ❖ Profondeur : 520 mm
- ❖ Hauteur : 170 mm
- ❖ Poids : 13.0 kg